

**ИНСТРУКЦИЯ ПО УСТАНОВКЕ ФИСКАЛЬНОГО РЕГИСТРАТОРА  
Payonline-01-ФА В ТУМБУ БОКОВУЮ NERO С ПЛАТЕЖНОЙ СИСТЕМОЙ.**

**Версия 2.0/ июль 2018**

Необходимая комплектация для установки контрольно кассового терминала (далее ККТ) в тумбу боковую Nero с платежной системой.

*Комплект для установки фискального регистратора PayOnline-01-ФА в тумбу боковую Nero с платежной системой без принтера состоит из:*

***Комплект для установки Payonline 01-ФА ККТ в тумбу Nero To Go без принтера -код U0000142666.***

Комплект состоит из:

- 1) Комплект крепления фискального регистратора Payonline.:
  - 1.1) УВЕК.301512.П27 Пластина монтажная в сборе – 1шт.
  - 1.2) УВЕК.745212.R41 Пластина прижимная -1 шт.
  - 1.3) Гайка М4 DIN 6923 - 4 шт.
  - 1.4) Винт М4х12 DIN 7985 – 2 шт.
  - 1.5) Шайба А4,3 DIN 125 – 2 шт.
  - 1.6) Шайба А4,1 DIN 127 – 2 шт.
- 2) УВЕК.685612.ТТ039 Кабель ККТ1 – 1 шт.
- 3) УВЕК.685612.ТТ040 Кабель ККТ2 – 1 шт.
- 4) Комплект БП GST90А для установки Payonline-01-ФА ККТ в тумбу боковую с платежной системой, который состоит из:
  - 4.1) Блок питания доработанный УВЕК.436714.ТТ006 - 1 шт.
  - 4.2) УВЕК.745447.ТТ001 Кронштейн БП GST90А - 1 шт.
  - 4.3) Винт М4,0х10 DIN 7985– 4 шт.
  - 4.4) Шайба А4,3 DIN 125 – 4 шт.
  - 4.5) Шайба А4,1 DIN 127 – 4 шт.
  - 4.6) Гайка М4 DIN 6923 - 4 шт.

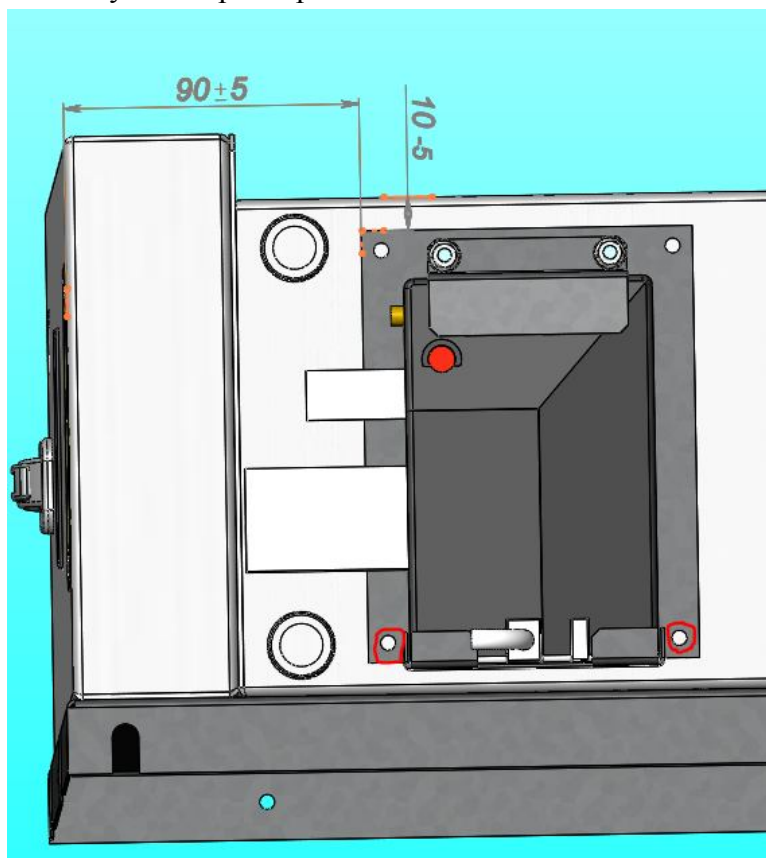
**Фискальный регистратор Payonline 01-ФА в комплект не входит и приобретается отдельно!**

## Установка фискального регистратора PAYONLINE-01-ФА

1) Установить фискальный регистратор Payonline 01-ФА в УВЕК.301512.П27 Платину монтажную в сборе и прижать УВЕК.745212.R41 Пластина прижимная. Зафиксировать 2 гайками М4 DIN 6923.

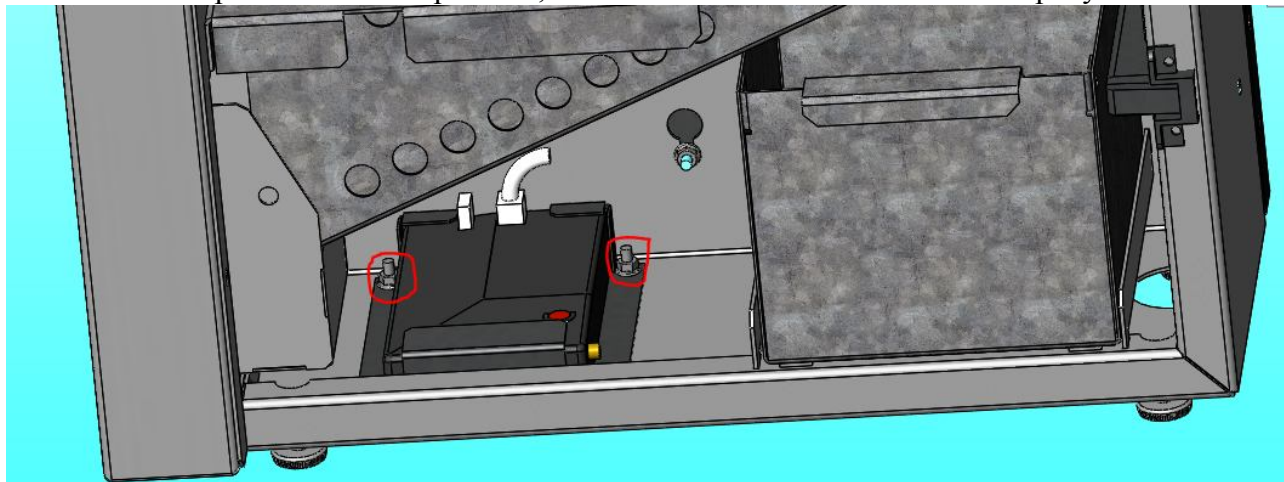


2) Установить кронштейн с фискальным регистратором в тумбу. Используя в качестве шаблона комплект крепления фискального регистратора разметить 2 места для отверстий по следующим размерам:



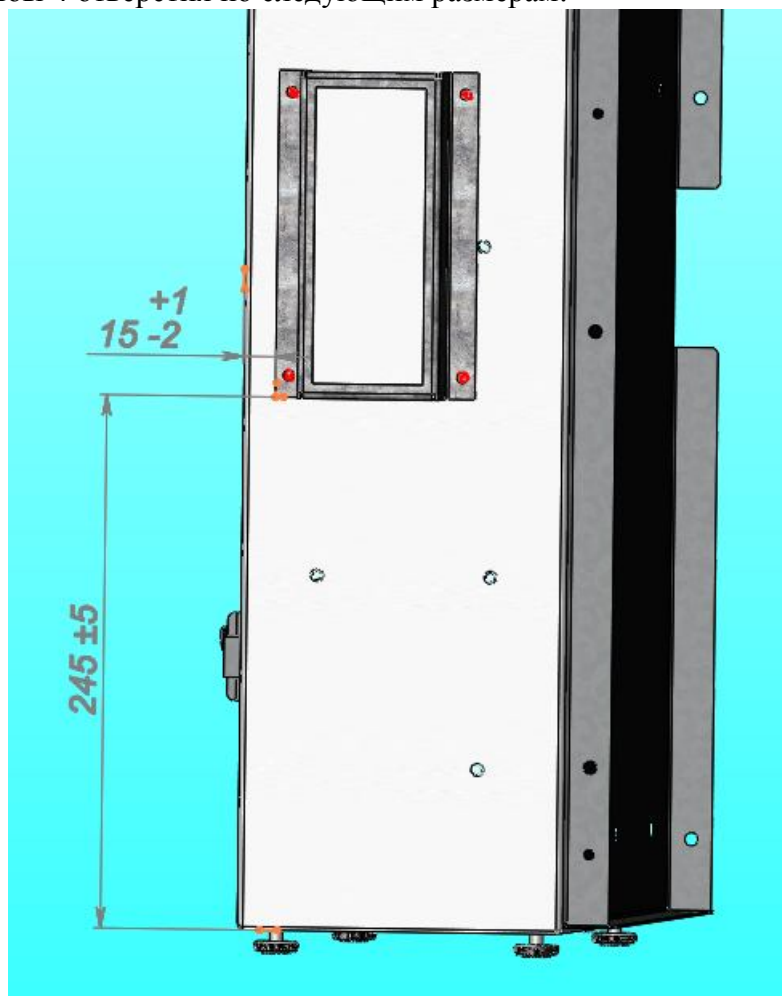
После разметки необходимо просверлить 4 отверстия диаметром 4,5 мм, затем закрепить с помощью Винтов М4х12 DIN 7985 — 2 шт., Шайб А4,3 DIN 125 - 2 шт., Шайба А4,1 DIN 127 – 2 шт и Гаяк М4 DIN 6923 — 2 шт. комплект регистратора.

Если не требуется надежная фиксация ККТ, то допускается установка ККТ на магнит в составе ККТ. Место расположения при этом, остается таким же как показано на рисунке.



3) Установить Комплект БП GST90A для установки Rayonline-01-ФА ККТ в Тумбы NERO - код U0000142662.

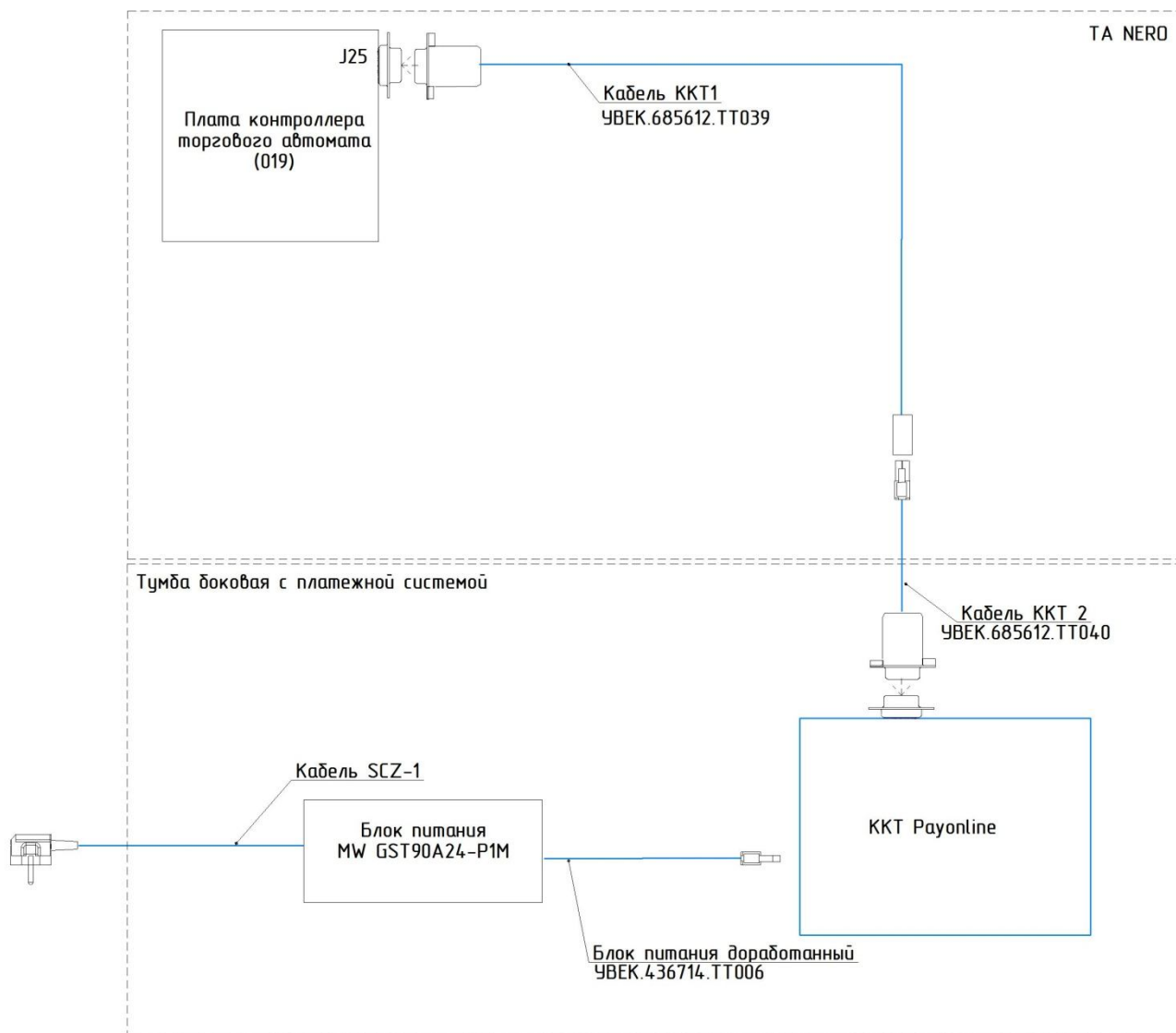
Используя в качестве шаблона УВЕК.745447.ТТ001 Кронштейн БП GST90A разметить на задней стенке тумбы 4 отверстия по следующим размерам:



После разметки необходимо просверлить 4 отверстия диаметром 4,5 мм, затем закрепить с помощью Винтов М4х10 DIN 7985 - 4 шт., Шайб А4,3 DIN 125 - 4 шт., Шайб А4,1 DIN 127 - 4 шт. и Гаяк М4 DIN 6923 — 4шт. комплект БП.

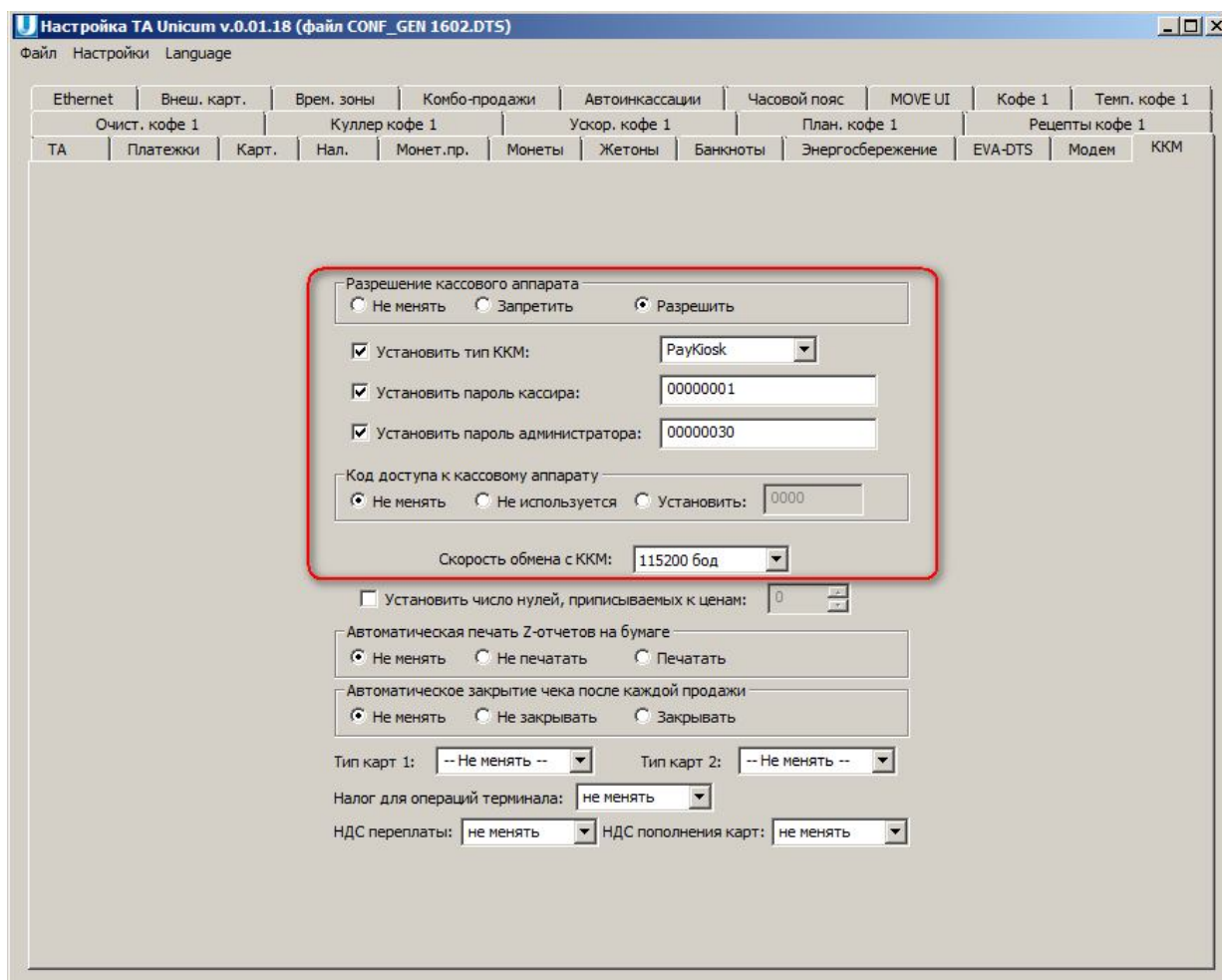


# Схема подключения ККТ Payonline без принтера в ТА NERO с тумбой доковой с платежной системой



## Настройка TA через конфигуратор.

Установить значение скорости, которое использовалось при регистрации на компьютере (по умолчанию в ККМ установлена скорость обмена 115200):



## Настройка TA через меню автомата:

- 1.4.1 Протокол ККМ - установить PayKiosk для ККМ Payonline
- 1.4.2 Скорость порта ККМ - установить значение скорости, которое использовалось при регистрации на компьютере (по умолчанию в ККМ установлена скорость обмена 115200)
- 1.4.4 Пароль кассира - установить 1
- 1.4.5 Пароль администрат. - установить 30